

Hardware Kit

- 4 – # 6 x 5/8" Black Screws
- 6 – Adhesive Backed Pedestals (2 Large, 4 Small)
- 2 – Square Expansion Plugs
- 1 – Alcohol Wiping Pad
- 2 – # 8 x 7/16" Truss Head Screws
- 1 – Tape strip sheet (repositionable)
- 4 – Pins

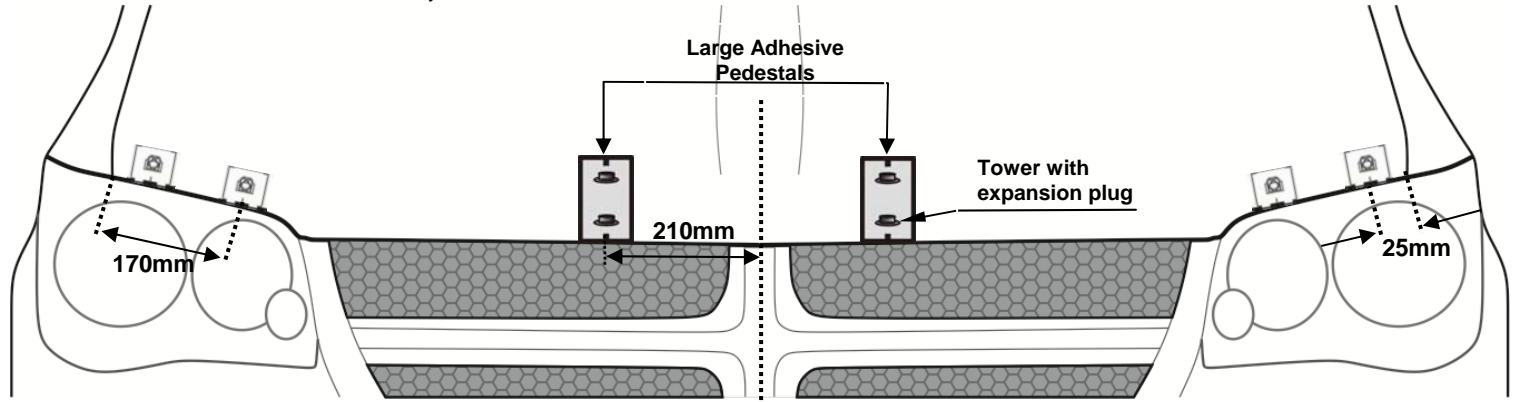
Tools Required

- 1 – Phillips Screwdriver #2
- 1 – Tape Measure
- 1 – Masking Tape



Installation

1. Be sure that the hood is clean and dry inside and out.

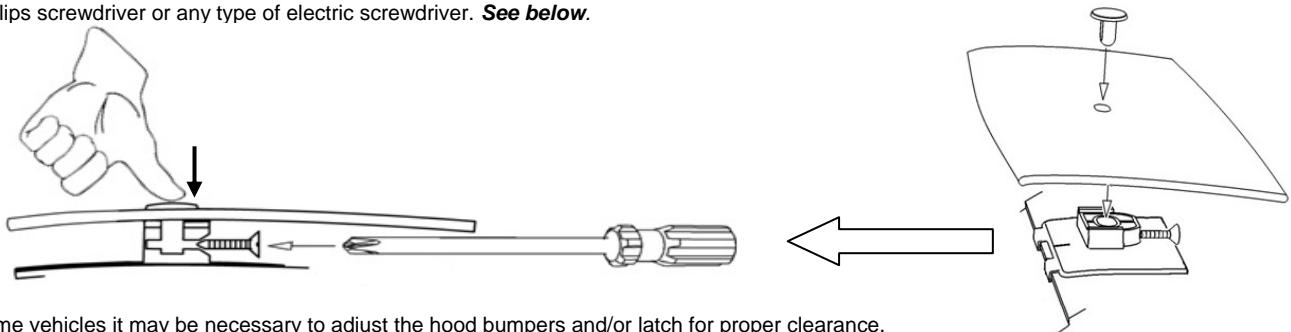


2. Install the square expansion plugs into the top of adhesive backed pedestals.
3. Dry fit the two (2) large adhesive backed pedestals using masking tape or the repositionable tape strips supplied to hold them in position. Locations are 210mm to the left and right of the center mark, parallel with the leading edge of hood. **NOTE:** the tower with the expansion plug must be in the forward position. *See illustration.*
4. Dry fit the four (4) small adhesive backed pedestals using masking tape or the repositionable tape strips supplied to hold them in position. Locations are 25mm and 170mm from the corner of the hood, parallel with the leading edge of hood. Use the center mark on the leading edge of the pedestal for accurate measuring. *See illustration.*
5. Place the hood protector on the pedestals to confirm proper positioning. Ensure the holes in the protector align with those in the pedestals and confirm the protector is centered on the hood by measuring the overhang of the protector at both sides of the hood. The measurement should be the same on both sides +/- 2mm. If necessary, reposition the pedestals so all attachment positions are correct and the protector is well centered.
6. Remove protector and outline the perimeter of the pedestals with masking tape or tape strips to help final installation. Remove the pedestals and thoroughly clean the outlined area with the alcohol wiping pad. This will insure all wax, finger prints and oils are removed from the hood surface in the bonding area.
7. Remove the protective backing from the pedestals and place them accurately in the areas outlined with masking tape or the repositionable tape strips supplied. After placing, remove masking tape or the repositionable tape strips and "wet out" tape to the hood surface by applying pressure with your thumb around the surface of the pedestals.

Tip: Hook the fingers of the small pedestals over the hood edge and rotate the unit into position.

8. Start a #6 x 5/8 flat head screw into each of the small pedestals a few turns. The tip of the screw must not protrude into the hole where the attachment pin will install later.
9. Position the hood protector over the large adhesive backed pedestals aligning the holes in the protector with the expansion plug holes in the pedestals. Fasten the two (2) #8 x 7/16" truss head screws through the protector and into the expansion plugs. **Do not over tighten.**
10. At the small pedestal locations drop a pin through the protector and into the pedestal. Maintain slight pressure on the pin, to ensure proper seating of the components, while simultaneously tightening the screw. Repeat for remaining pedestal locations.

Note: Proper installation of the adhesive pedestal system requires the use of a #2 Phillips screwdriver, preferably with a long shaft. The shaft of the screwdriver needs to reach the screw unimpeded. Use of the correct screw driver will facilitate a trouble free installation. Do not attempt to use #1 or smaller Phillips screwdriver or any type of electric screwdriver. **See below.**



11. On some vehicles it may be necessary to adjust the hood bumpers and/or latch for proper clearance.

Note: Do not pull on the protector when opening or closing the hood.

Care Instruction

Clean the protector with a mild soap and water solution or plastic cleaner only. Do not use chemicals or solvents. Periodically check to make sure that the hardware is in place and that the protector is secure. Avoid using automatic car washes. Do not pull on the protector when opening or closing the hood.

Thank you for purchasing a FORM FIT hood protector. Retain this sheet for care instructions and kit information.

Made in Canada

Sachet de fixation

- 4 – # 6 x de x 5/8" noires vis
- 6 – Piédestaux à revers adhésif (2 grands, 4 petits)
- 2 – Prises carrées d'expansion
- 1 – Alcool essuyant la garniture
- 2 – # 8 x de 7/16" vis tête de botte
- 1 – Attachez du ruban adhésif à la feuille de bande (repositionnable)
- 4 – Goupilles

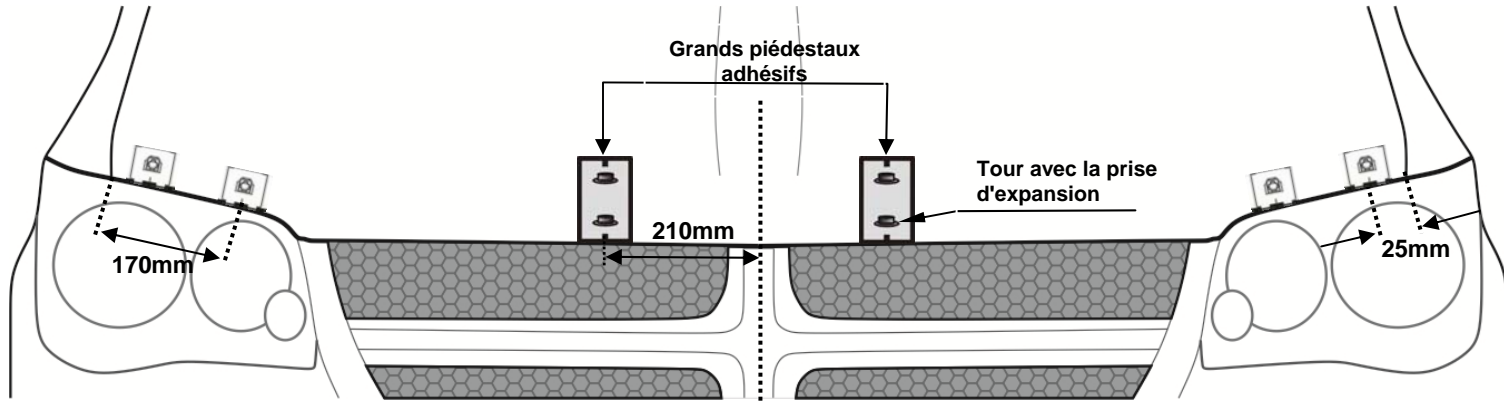
Outils requis

- 1 – Tournevis à embout étoilé n°2
- 1 – Ruban à mesurer
- 1 – Du ruban adhésif de masquage



Installation

1. S'assurer que le capot est propre et sec à l'intérieur comme à l'extérieur.

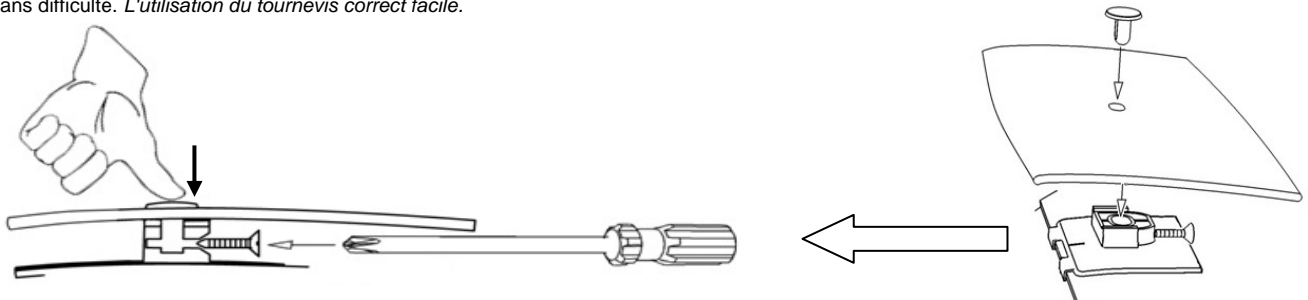


2. Installer les prises d'expansions carrées au dessus de chacun des adhésifs piédestaux.
3. Ajustement sec les deux (2) grands piédestaux à revers adhésif utilisant le ruban ou les bandes repositionnable de bande fournies pour les tenir en position. Les endroits sont 210mm aux left and right de la marque centrale, parallèles avec le bord d'attaque du capot. **NOTE** : la tour avec la prise d'expansion doit être en position vers l'avant. Voir l'illustration. Placez le capot protecteur au-dessus du dos adhésif piédestaux.
4. Ajustement sec les quatre (4) petits piédestaux à revers adhésif utilisant le ruban ou les bandes repositionnable de bande fournies pour les tenir en position. Les endroits sont 25mm et 170mm du coin du capot, parallèle avec le bord d'attaque du capot. Employez la marque centrale sur le bord d'attaque du piédestal pour la mesure précise. Voir l'illustration.
5. Placez le protecteur de capot sur les piédestaux pour confirmer le positionnement approprié. Assurez que les trous dans le protecteur alignent avec ceux dans les piédestaux et confirmez le protecteur est porté sur le capot en mesurant le surplomb de protecteur sur les deux côtés du capot. La mesure devrait être la même des deux côtés +/- 2mm. Au besoin, remplacez les piédestaux ainsi toutes les positions d'attachement sont correctes et le protecteur est bien centré.
6. Enlevez le protecteur et décrivez le périmètre des piédestaux avec du ruban ou attachez du ruban adhésif aux bandes pour aider l'installation finale. Enlevez les piédestaux et nettoyez complètement le secteur décrit avec de l'alcool essuyant la garniture. Ceci s'assurera que toutes les cire, empreintes digitales et huiles sont enlevées de la surface de capot dans le secteur de liaison.
7. Enlevez le support protecteur des piédestaux et placez-les exactement dans les secteurs décrits avec du ruban ou les bandes repositionnable de bande fournies. Après placement, enlevez le ruban ou les bandes repositionnable de bande et « mouillent dehors » la bande sur la surface de capot en appliquant la pression avec votre pouce autour de la surface des piédestaux.

Bout : Accrochez les doigts des petits piédestaux au-dessus du bord de capot et tournez l'unité en le place.

8. Engagez un #6 X 5/8 vis principale plate dans chacun des petits piédestaux quelques tours. Le bout de la vis ne doit pas dépasser dans le trou où la goupille d'attachement installera plus tard.
9. Placez le protecteur de capot au-dessus des grands piédestaux à revers adhésif alignant les trous dans le protecteur avec les trous de prise d'expansion dans les piédestaux. Attachez les deux (2) #8 X des vis de 7/16 » tête de botte par le protecteur et dans les prises d'expansion. Au-dessus de ne serrez pas.
10. Au petit piédestal les endroits laissent tomber une goupille par le protecteur et dans le piédestal. Maintenez la légère pression sur la goupille, d'assurer l'allocation des places appropriée des composants, tout en simultanément serrant la vis. Répétez pour des endroits restants de piédestal.

Note : L'installation appropriée du système adhésif de piédestal exige l'utilisation d'un tournevis #2 Phillips, de préférence avec un long axe. L'axe du tournevis doit atteindre la vis sans difficulté. L'utilisation du tournevis correct facile.



11. Sur certains véhicules, il peut être nécessaire d'ajuster les butées de capot et/ ou la fermeture du capot pour obtenir un bon dégagement.

Important: Ne jamais se servir du protecteur pour ouvrir ou fermer le capot.

Instruction pour l'entretien

Nettoyer le protecteur avec une solution faite d'eau et de savon doux ou avec un nettoyant de plastique seulement. Ne pas utiliser de produits chimiques ou de dissolvants. S'assurer périodiquement que les fixations sont toujours en place et que le protecteur est toujours bien retenu. Éviter de laver le véhicule dans un lave-auto automatique. Ne pas tirer sur le protecteur pour ouvrir ou fermer le capot.

Merci de vous êtes procuré un protecteur **FORM FIT**.

Conserver cette feuille pour les instructions d'entretien et les renseignements concernant le nécessaire d'installation.

Fabriqué au Canada