

Installation Instructions

I - Sheet FF-01 Rev A



Trail Flares

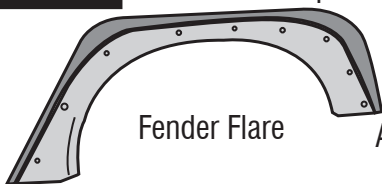
**For proper installation and best possible fit, please read all instructions BEFORE you begin.
For technical assistance or to obtain missing parts, please call Customer Relations at 1-800-241-7219.**

Important Safety Information



- CAUTION - Before driving, ensure that the Fender Flares are properly anchored to vehicle.
- Check with local and state laws before installation of this accessory.
- For Off-Road use only
- Periodically check all components for tightness.

Contents **NOTE:** Actual product may vary from illustration.



Fender Flare



Alcohol Pad x2



Washer X48



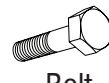
Riv Nut



Self Tapping Screw x20



Lock Washer



Bolt

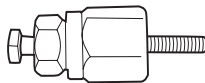


Seal



Nut

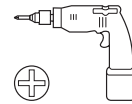
Tools Required



Riv Nut Tool



Clean Towel



Appropriate hand tools

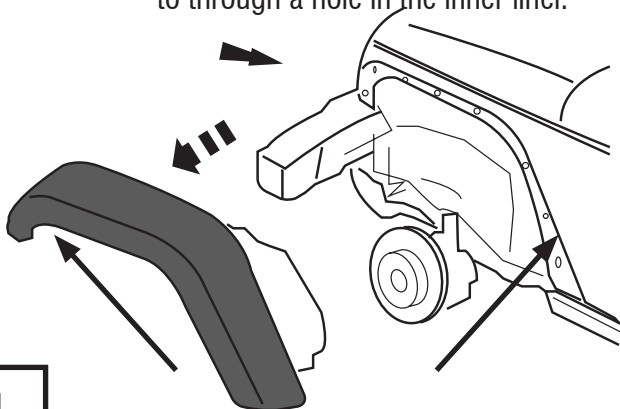
Preparation Before Installation

- Remove original fender flares from your Jeep Wrangler
- A trial fit is recommended to ensure proper positioning and fit.
- Wash your vehicle to remove any debris and/or dirt.
- Dry the fenders with a clean towel.

Installation Steps **NOTE:** Actual application may vary slightly from illustrations.



Remove the five 10mm bolts holding the inner liner on. Four are visible, one is located towards the back on top which you gain access to through a hole in the inner liner.



1

NOTE: FRONT FLARE INSTALLATION

Disconnect the front turn signal plugs.



2

Installation Steps

NOTE: Actual application may vary slightly from drawings.

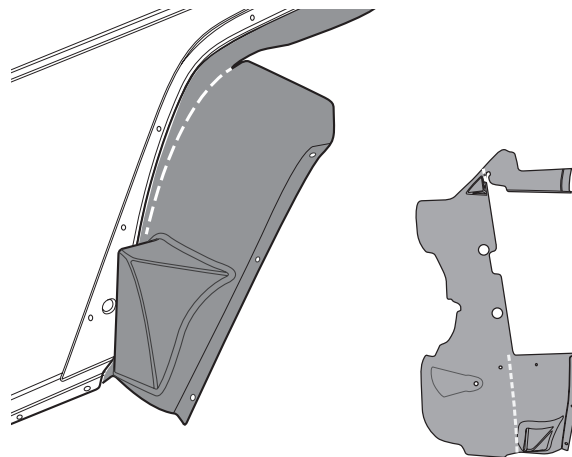
Starting at the front of the factory flare and working your way towards the rear pull firmly outward to disconnect the flare from the body of the vehicle.



3

NOTE: The clips will not be re-used. Be sure that all clips are removed from the hole.

Mark inner fender well liner against edge of the fender. Carefully cut along marked line.



4

Install rubber seal to each fender.



5



Hold front flare up against body, lining up the holes in the flare with the holes in the body. Loosely attach using 8 of the included 8mm bolts, 16 flat washers, and 8 lock washers.



6

Once you have good alignment and fit tighten all the bolts in the flare.



7

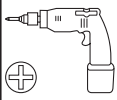
NOTE: Screw plastic wheel well inner liners to tabs as shown.



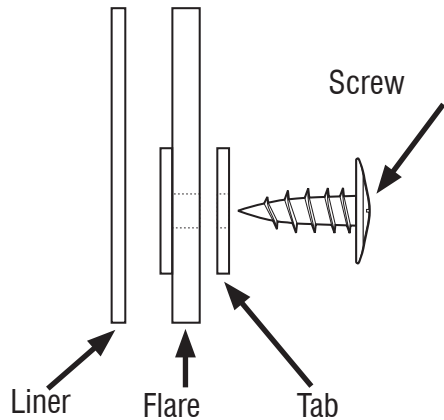
8

Installation Steps

NOTE: Actual application may vary slightly from drawings.



NOTE: Install self-tapping screws, as shown below, into tabs on flare. Front fender flare installation is now complete



9

Rear Flare - Using a panel puller or flat head screwdriver remove the 5 black plastic plug fasteners from the wheel-well area which hold on the inner liner.



10

NOTE: REAR FLARE INSTALLATION

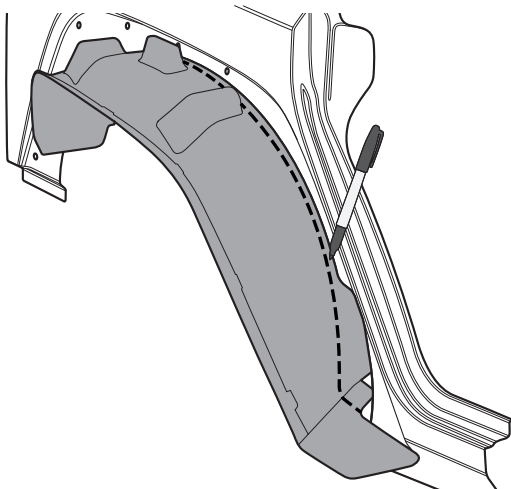
Starting at the rear of the factory flare and working your way towards the front pull firmly outward to disconnect the flare from the body of the vehicle.

NOTE: You will here cracking/popping noise this is from the clips snapping, which is normal. (They will not be re-used) After the flare and liner are removed make sure to remove any plastic clips that may remain in the holes on the vehicle. This can be done with a flat screwdriver or panel puller.



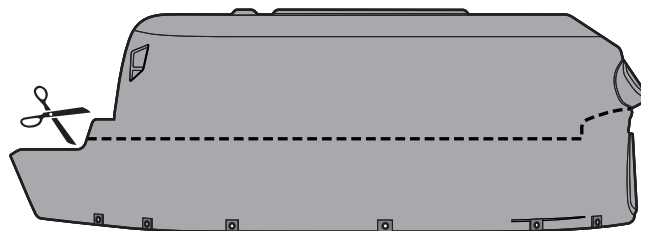
11

Hold wheel well liner in place and mark as shown.



12

Cut wheel well liner at mark as shown.

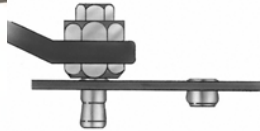


13

Installation Steps

NOTE: Actual application may vary slightly from drawings.

Install riv nut using installation tool.



Side view of riv nut being installed

Install bolt, lock washer, and washer into riv nuts.



14

NOTE: Due to variation in hole sizes you may need to enlarge holes with a drill.

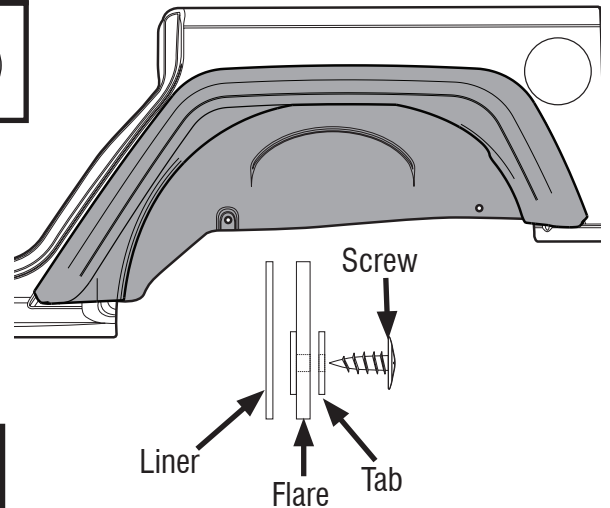
15

Once desired fit and alignment is achieved tighten bolts.

NOTE: Be careful not to over-tighten.



Install self-tapping screws, as shown below, into tabs on flare. Rear fender flare installation is now complete.



16

17



Lund International

800-241-7219 • Visit us at lundinternational.com

© 2017 Lund International, Inc. All rights reserved.

Lund® and the Lund® logo are trademarks of Lund International, Inc.





Trail Flares

Lire l'ensemble des instructions AVANT d'utiliser le produit afin de garantir que l'installation soit correcte et que l'ajustement soit optimal. Pour obtenir une assistance technique ou obtenir des pièces manquantes, appeler le service à la clientèle au 1 800 241-7219.

Consignes importantes de sécurité



- **PRÉCAUTION** — Avant de conduire, vérifiez que les élargisseurs d'aile sont bien ancrés dans le véhicule.
- Vérifiez la législation d'État ou locale en vigueur avant d'installer cet accessoire.
- Pour usage hors route seulement
- Vérifier régulièrement que les composants sont bien fixés.

Table des matières **REMARQUE :** Le produit réel peut différer du modèle illustré.



Élargisseur d'aile



2 tampons d'alcool



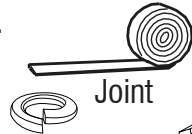
48 rondelles



Écrou à riveter



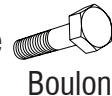
20 vis autotaraudeuses



Joint
Rondelle de blocage

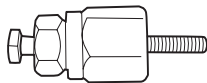


Écrou



Boulon

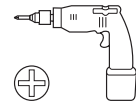
Outils nécessaires



Outil pour écrou à riveter



Chiffon propre



Outils à main appropriés

Préparation avant l'installation

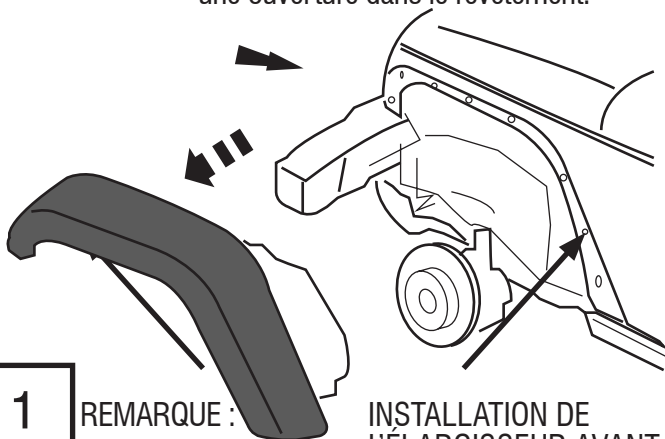
- Retirez les élargisseurs d'aile originaux de votre Jeep Wrangler.
- Effectuez d'abord un essai afin de vous assurer que le produit s'adapte à votre véhicule.
- Nettoyez et séchez votre véhicule afin d'éliminer les débris et les poussières.
- Séchez les ailes à l'aide d'un linge propre.

Étapes de l'installation

REMARQUE : L'installation réelle peut différer légèrement des illustrations.



Retirez les cinq boulons de 10 mm qui retiennent le revêtement intérieur. Quatre d'entre eux sont visibles. Le cinquième est situé vers l'arrière, dans la partie supérieure, et vous pouvez l'atteindre par une ouverture dans le revêtement.



1

REMARQUE :

INSTALLATION DE L'ÉLARGISSEUR AVANT

Déconnectez les fiches des clignotants avant.



2

Étapes de l'installation

REMARQUE : L'installation réelle peut différer légèrement des illustrations.

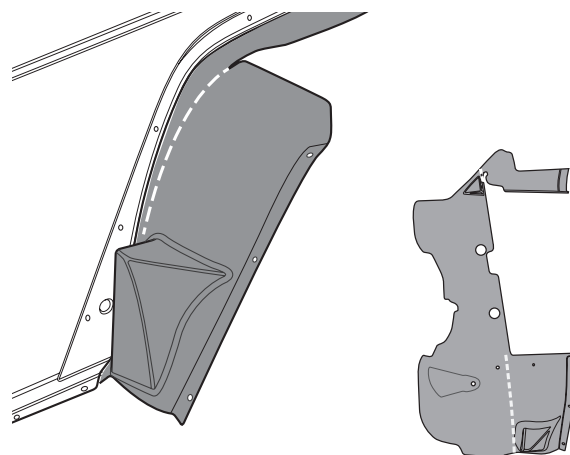
En allant de l'avant vers l'arrière, tirez fermement sur l'élargisseur d'origine pour le détacher de la carrosserie du véhicule.



3

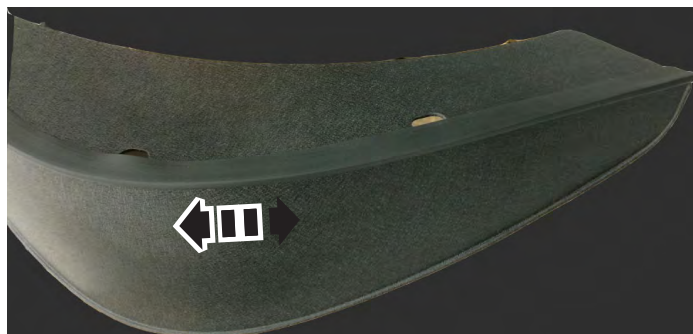
REMARQUE : Les attaches ne seront pas réutilisées. Assurez-vous que toutes les attaches sont retirées du trou.

Marquez le revêtement intérieur du compartiment d'aile contre le bord de l'aile. Coupez avec précaution le long de la ligne marquée.



4

Installez les joints en caoutchouc sur chaque aile.



5



Joint

Maintenez l'élargisseur d'aile contre la carrosserie en alignant les trous de l'élargisseur avec ceux de la carrosserie. Fixez-le en utilisant 8 boulons de 8 mm, 16 rondelles plates et 8 rondelles de blocage, sans les serrer.



6

Une fois qu'ils sont bien alignés, serrez tous les boulons dans l'élargisseur.



7

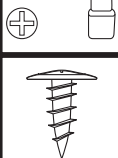
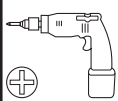
Remarque : Vissez les revêtements intérieurs en plastique du passage de roue aux languettes comme indiqué.



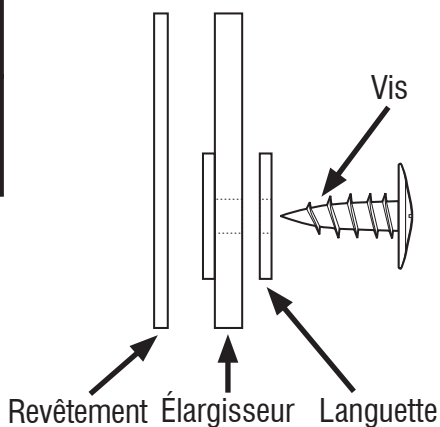
8

Étapes de l'installation

REMARQUE : L'installation réelle peut différer légèrement des illustrations.



REMARQUE : Installez les vis autotaraudeuses, comme illustré ci-dessous, dans des languettes de l'aile. L'installation avant est terminée.



9

Élargisseur arrière – En utilisant un outil de tirage ou un tournevis à tête plate, retirez les cinq fixations noires en plastique de la zone du passage de roue à laquelle est fixé le revêtement intérieur.



10

REMARQUE : INSTALLATION DE L'ÉLARGISSEUR ARRIÈRE

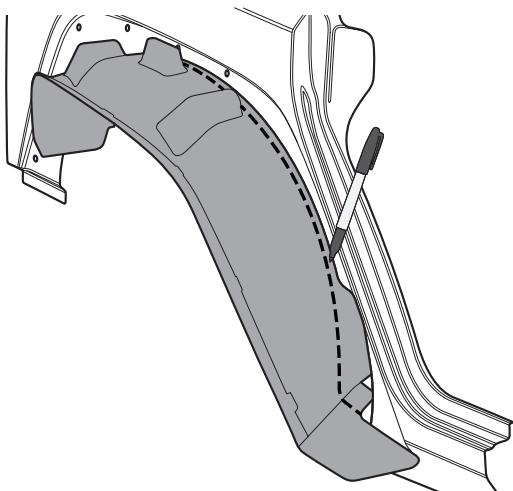
En allant de l'arrière vers l'avant, tirez fermement sur l'élargisseur d'origine pour le détacher de la carrosserie du véhicule.

REMARQUE : Vous entendrez des craquements et des bruits secs; ce sont les attaches qui sauteront, cela est normal. (Ils ne seront pas réutilisés.) Lorsque l'élargisseur et le revêtement sont retirés, assurez-vous qu'il ne reste aucune attache en plastique dans les trous du véhicule. Vous pouvez utiliser un tournevis à tête plate ou un outil de tirage.



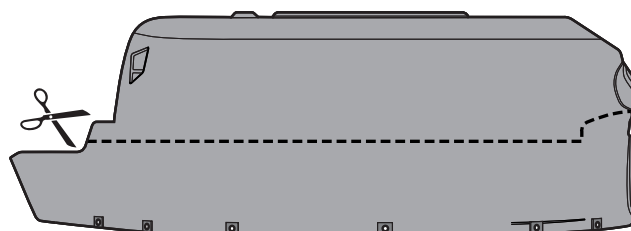
11

Maintenez les revêtements du passage de roue en place et faites une marque comme indiqué.



12

Coupez le revêtement du passage de roue le long de la marque tracée sur l'aile comme indiqué.

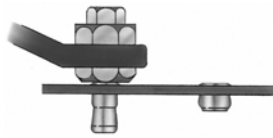


13

Étapes de l'installation

REMARQUE : L'installation réelle peut différer légèrement des illustrations.

Installez l'écrou à riber à l'aide de l'outil d'installation.



Installer l'écrou.

14

REMARQUE : Les trous peuvent être de dimensions différentes, c'est pourquoi il est possible que vous ayez à les élargir avec une perceuse.

Installez le boulon, la rondelle de blocage et la rondelle dans les écrous à riber.



15

Une fois que vous êtes parvenu à positionner le tout de la façon désirée, serrez les boulons.

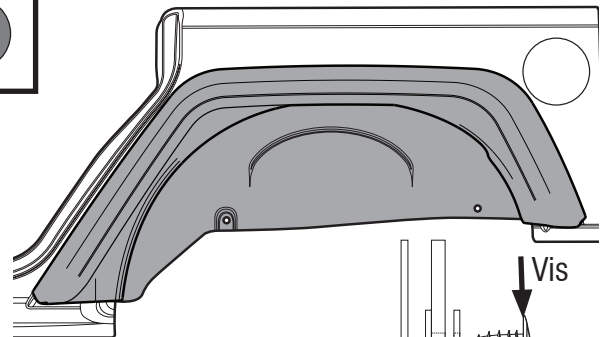
REMARQUE : Veillez à ne pas trop serrer.



16



Serrez les vis dans les languettes et à travers le revêtement intérieur du passage de roue comme indiqué. L'installation de l'élargisseur d'aile arrière est maintenant terminée.



Revêtement
Élargisseur
Languette
Vis

17



Lund International

800 241-7219 • Visitez notre site Web lundinternational.com

© 2017 Lund International, Inc. Tous droits réservés.

Lund^{MD} et le logo Lund^{MD} sont des marques déposées de Lund International, Inc.





Trail Flares

Para obtener una instalación correcta y el mejor ajuste posible, lea las instrucciones ANTES de comenzar.
Para pedir asistencia técnica u obtener piezas que falten, llame a Atención al cliente al 1-800-241-7219.

Información importante sobre seguridad



- **ADVERTENCIA:** Antes de conducir, asegúrese de que las extensiones del guardabarros estén debidamente sujetados al vehículo.
- Consulte las leyes locales y estatales antes de la instalación de este accesorio.
- Para uso fuera de carretera exclusivamente
- Compruebe periódicamente que todos los componentes estén ajustados.

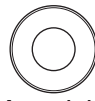
Contenidos **NOTA:** El producto real puede ser diferente de la ilustración.



Extensión del guardabarros



Paños con alcohol x2



Arandela x48



Tuerca remachable



Tornillo autorroscante x20



Arandela de presión

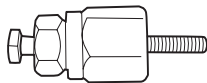


Sello



Tuerca

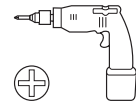
Herramientas necesarias



Herramienta para tuercas remachables



Toalla limpia



Herramientas de mano adecuadas

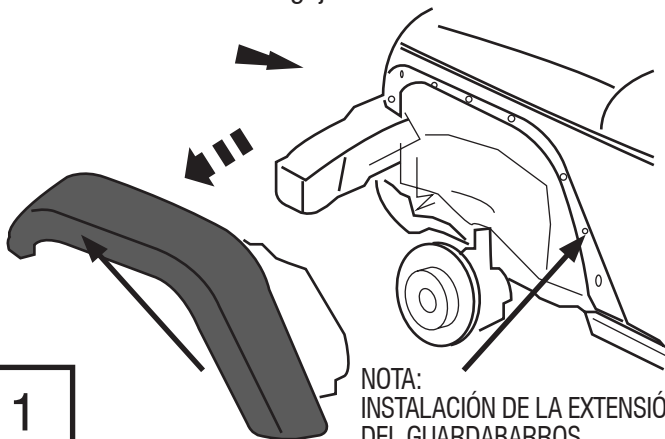
Preparación previa a la instalación

- Retire las extensiones del guardabarros originales de su Jeep Wrangler.
- Se recomienda realizar un ajuste de prueba para garantizar el posicionamiento y los ajuste correctos.
- Lave su vehículo para quitar cualquier desecho o suciedad.
- Seque las extensiones con una toalla limpia.

Pasos para la instalación **NOTA:** La aplicación real puede ser mínimamente diferente de las ilustraciones.



Retire los cinco pernos de 10 mm que sujetan el forro interior. Cuatro son visibles, uno está ubicado hacia la parte trasera, a la cual se accede a través de un agujero en el revestimiento interior.



NOTA:
INSTALACIÓN DE LA EXTENSIÓN DEL GUARDABARROS

1

2

Desconecte los tapones del intermitente delantero.



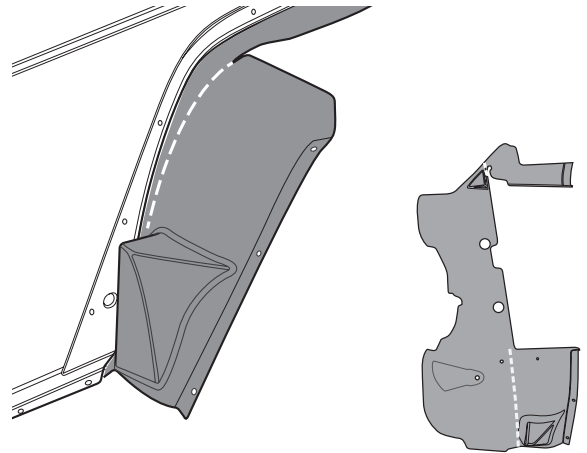
Pasos para la instalación **NOTA:** La aplicación real puede variar levemente con respecto a las ilustraciones.

Comenzando en la parte delantera de la extensión de fábrica y siguiendo hacia la parte trasera, jale con firmeza hacia el exterior para desconectar la extensión del cuerpo del vehículo.



3 **NOTA:** No se pueden volver a utilizar los sujetadores. Asegúrese de sacar todos los sujetadores del agujero.

Marque la extensión interior bien alineada contra el borde del guardabarros. Corte cuidadosamente a lo largo de la línea marcada.



4

Instale el sello de goma en cada guardabarros.



5 
Sello

Mantenga la extensión del guardabarros hacia arriba contra el cuerpo, alineando los agujeros de la extensión con los agujeros del cuerpo. Fije sin apretar usando ocho de los pernos de 8 mm incluidos, 16 arandelas planas y 8 arandelas de presión.



6

Una vez que tenga una buena alineación, ajuste bien todos los pernos de la extensión.



7

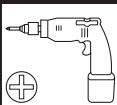
Nota: Atornille bien la rueda de plástico de los revestimientos interiores a las lengüetas, como se muestra.



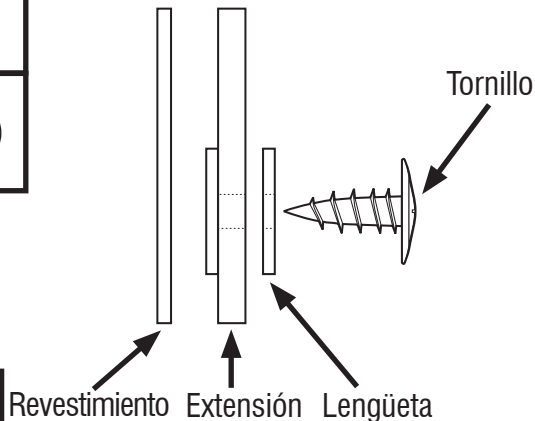
8

Pasos para la instalación

NOTA: La aplicación real puede variar levemente con respecto a las ilustraciones.



NOTA: Instale los tornillos autorroscantes, como se muestra a continuación, en las lengüetas de la extensión. La instalación frontal está completa.



9

Revestimiento Extensión Lengüeta

Extensión trasera: con un extractor de panel o un destornillador de cabeza plana, saque los cinco sujetadores de tapón de plástico negro de la zona de las ruedas, que se sujetan al revestimiento interior.



10

NOTA: INSTALACIÓN DE LA EXTENSIÓN TRASERA

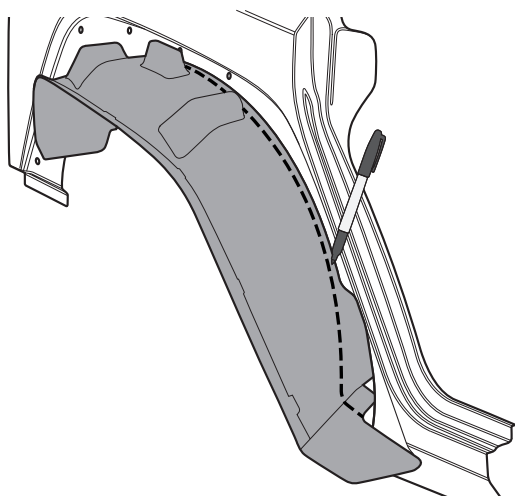
Comenzando en la parte trasera de la extensión de fábrica y siguiendo hacia la parte delantera, jale con firmeza hacia el exterior para desconectar la extensión del cuerpo del vehículo.

NOTA: Escuchará aquí un crujido/golpeteo, esto se debe al cierre de los sujetadores y es normal. (No se volverán a utilizar). Después de que se extraen la extensión y el revestimiento, asegúrese de retirar todos los sujetadores de plástico que puedan quedar en los orificios del vehículo. Esto se puede hacer con un destornillador plano o un extractor de paneles.



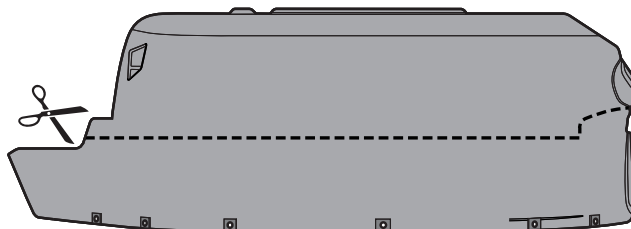
11

Sujete el revestimiento de la rueda en su lugar y marque como se muestra.



12

Corte el revestimiento de la rueda en la marca dibujada del guardabarros como se muestra.



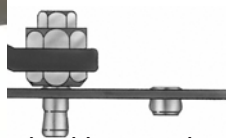
13

Pasos para la instalación

NOTA: La aplicación real puede variar levemente con respecto a las ilustraciones.

Instale la tuerca remachable con la herramienta de instalación.

Vista lateral de la tuerca remachable durante la instalación.



Instale el inserto de tuerca.

14

NOTA: Debido a la variación en el tamaño de los agujeros, es posible que deba agrandarlos con un taladro.

Instale el perno, la arandela de presión y las tuercas remachables.



15

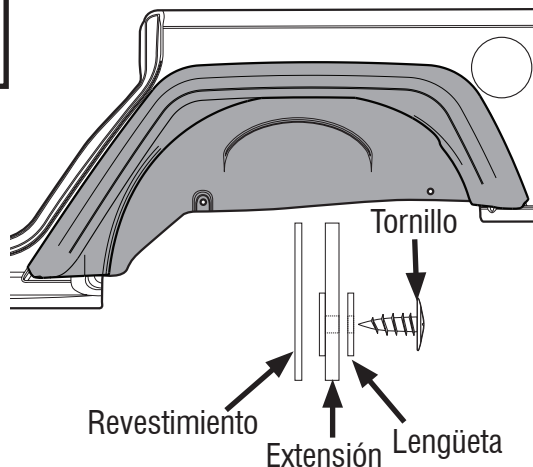
Una vez que se logre el ajuste y la alineación deseados, ajuste los pernos. **NOTA:** Tenga cuidado de no ajustar demasiado.



16



Instale los pernos a través de las lengüetas en el revestimiento interior como se muestra. La instalación de la extensión del guardabarros trasera se ha completado.



17



Lund International

800-241-7219 • Visítenos en lundinternational.com

© 2017 Lund International, Inc. Todos los derechos reservados.

Lund® y el logo de Lund® son marcas registradas de Lund International, Inc.

