

Installation Instructions

07-18 Jeep Wrangler JK &
JK Unlimited



IS-RFB-500
Part Number
86510 & 88510

Front Recovery Bumper

For proper installation and best possible fit, please read all instructions BEFORE you begin.
For technical assistance or to obtain missing parts, please call Customer Relations at 1-800-328-2409.

Important Safety Information



NOTE: The Recovery Front Bumper is heavier than the stock plastic bumper and assistance of a second person during this installation is recommended. Make sure vehicle is safely parked on level ground and unable to move on its own.

NOTE: Due to the many winches available and differing hardware, Rampage does not include hardware to secure a winch to the Winch Plate. The Winch Plate is designed to use Counter Sunk Bolts. If your winch does not come with Counter Sunk Bolts, they can be found at most hardware stores. Be sure to properly match up sizing and thread pitch to the original bolts that came with your winch.

NOTE: The Rampage Recovery Front Bumper is designed to reuse the factory fog lights or Rampage Driving Lights, part number 5083059 or Fog Lights, part number 5083060.

Contents

NOTE: Actual product may vary from illustration.



Recovery
Front Bumper



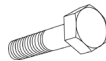
D-Ring (2)



Winch Plate



12mm Flange
Nuts (8)



10mm x 25mm
Winch Plate to Bumper
Bolts (4)



5mm x 15mm
Bolts (8)

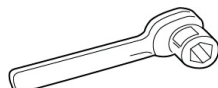


5mm Flat
Washers (8)



5mm Lock
Nuts (4)

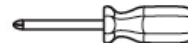
Tools Required



Ratchet



Socket Set



Phillips Screwdriver



Wrench Set

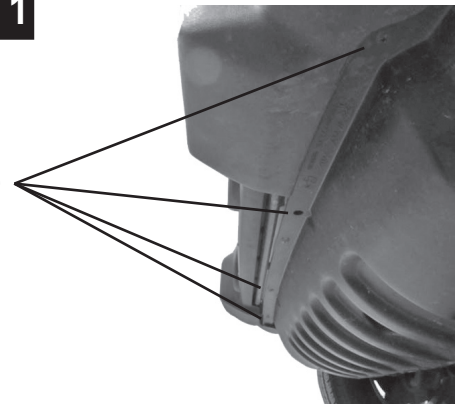
1 Remove Factory front bumper and skid plate.

Remove the plastic keepers holding the plastic skid plate to the front bumper.

See **Figure 1**

Figure 1

Remove



Installation

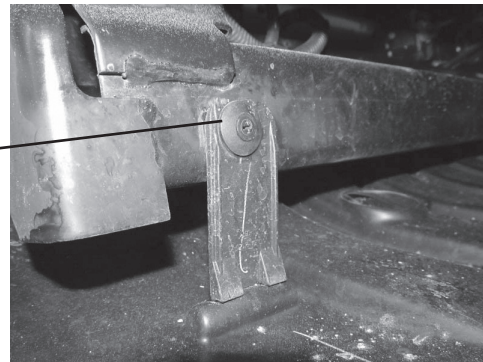
NOTE: Actual application may vary slightly from illustrations.

- 2** Remove (2) plastic keepers near bottom of plastic skid plate that attach to the frame crossmember.

See **Figure 2**.

Figure 2

Remove



- 3** From underneath the front bumper, disconnect the factory fog lights, if equipped.

Separate the wiring harness from the bumper but pulling the clips off the bumper and cutting any tie wraps.

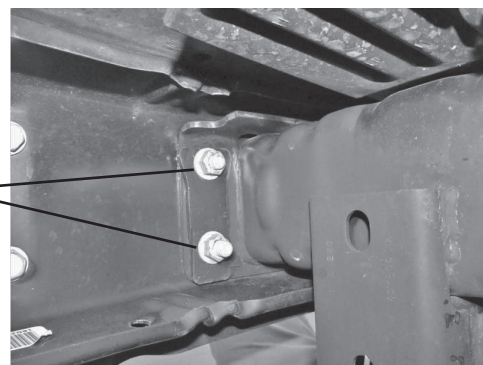
- 4** Un-bolt the factory front bumper by removing a total of (8) nuts that secure it to the frame. There are 2 on both sides of each frame rail.

Carefully remove bumper from the vehicle.

See **Figure 3**.

Figure 3

Remove



- 5** Remove the two plastic keepers attaching the Frame cover, just below the grille, to the frame.

See **Figure 4**.

Figure 4

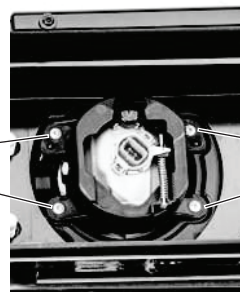


- 6** Using a Phillips screwdriver, remove the screws securing the fog lights to the bumper on the back side. Set fog lights aside for installation into new bumper.

See **Figure 5**.

Figure 5

Remove



Remove

Installation

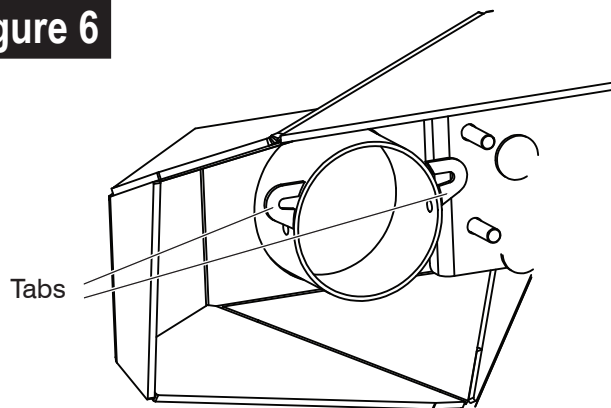
7

Factory Fog Light Install:

Using the provided 5mm hardware, bolt the fog lights to the tabs of the light cans using the top two fog light mounting tabs.

See **Figure 6**.

Figure 6



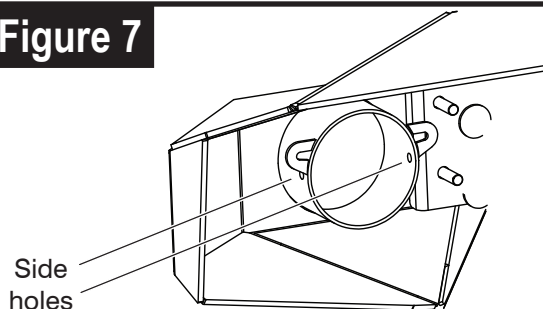
8

Rampage Fog Light Install:

Using the hardware provided with the fog lights, bolt the fog lights to the light can using the holes in the sides of the light cans.

See **Figure 7**.

Figure 7



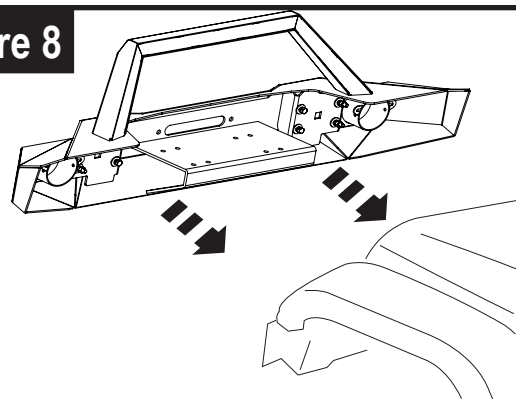
10

Install your new Recovery Front Bumper onto the frame of the Jeep.

NOTE: Have someone help lift the bumper and position it into the correct place for the studs on the bumper to slide into the bumper mounting holes on the frame.

See **Figure 8**.

Figure 8



11

Install the supplied 12mm flange nuts on the studs. Do not fully tighten at this time. Keep snug and check bumper positioning. Make sure it is level and balanced side to side. Then tighten hardware.

12

Reconnect Fog Lights if reusing the factory fog lights.

If using Rampage lights, the factory fog light wiring can be used. Custom connection is necessary. Or use the wiring harness provided with lights to complete install.

Winch Plate Installation: Follow Winch Manufacturer's installation instructions. If your winch does not come with counter sunk hardware, match the hardware with counter sunk hardware sourced at a local hardware store.

Bolt the winch and winch plate combination to the top of the bumper using the provided 10mm x 25mm bolts and 5mm washers using the pre-threaded holes in the top of the bumper.

Care and Cleaning

- Rampage Bumpers are built to last; any detergent you use to wash your vehicle is sufficient to clean the bumper.
- Do not use any harsh abrasive detergents.

Congratulations!

You have purchased one of the many quality Rampage branded products offered by Lund International.

We take the utmost pride in our products and want you to enjoy years of satisfaction from your investment.

We have made every effort to ensure that your product is top quality in terms of fit, durability, finish and ease of installation.



The material that your product is made from can be recycled. Please also consider recycling the packaging that your product came in.



800-328-2409 • Visit us at Rampageproducts.com
© 2018 Lund Motion Products, Inc. All rights reserved.
Rampage Products™ is a trademark of Lund Motion Products, Inc.



Instructions d'installation

07-18 Jeep Wrangler JK &
JK Unlimited



IS-RFB-500
Part Number
86510 & 88510

Front Recovery Bumper

Pour une installation correcte et un ajustement optimal, veuillez lire toutes les instructions AVANT de commencer. Pour obtenir une assistance technique ou pour obtenir des pièces manquantes, veuillez contacter le Service à la cli-entèle au 1-800-328-2409.

Informations de sécurité importantes



REMARQUE: Le pare-chocs avant de récupération est plus lourd que le pare-chocs en plastique de série et l'assistance d'une deuxième personne pendant cette installation est recommandée. Assurez-vous que le véhicule est stationné en toute sécurité sur un terrain plat et incapable de se déplacer seul.

REMARQUE: En raison des nombreux treuils disponibles et du matériel différent, Rampage n'inclut pas de matériel pour fixer un treuil à la plaque de treuil. La plaque de treuil est conçue pour utiliser des boulons contre-coulés. Si votre treuil n'est pas fourni avec Counter Sunk Bolts, vous pouvez le trouver dans la plupart des quincailleries. Veuillez à bien faire correspondre le dimensionnement et le pas du filetage avec les boulons d'origine fournis avec votre treuil.

REMARQUE: Le pare-chocs avant de récupération de rampage est conçu pour réutiliser les phares antibrouillard d'usine ou les phares de conduite à rampe, numéro de pièce 5083059 ou Phares antibrouillard, numéro de pièce 5083060.

Contenu

REMARQUE: Le produit réel peut différer de l'illustration.



Pare-chocs avant de
récupération



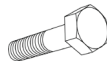
Anneau
demi-rond
(2)



Plaque de
treuil



Écrous de
bride de
12mm (8)



10mm x 25mm
Treuil plaque à pare-chocs
Boulons (4)



5mm x 15mm
Bolts (8)



Rondelles
plates de 5mm
(8)



Écrous de
serrure de
5mm (4)

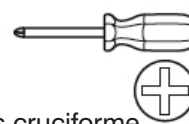
Outils nécessaires



Rochet



Jeu de douilles



Tournevis cruciforme



Jeu de clés

1

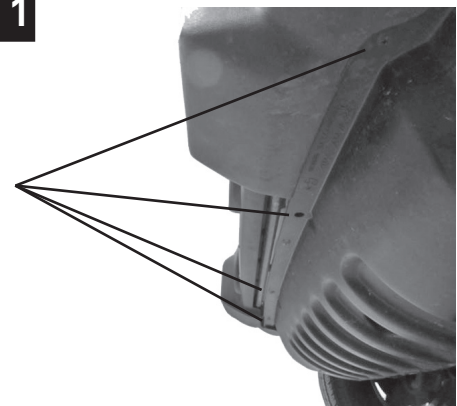
Retirez le pare-chocs avant et la plaque de protection de l'usine.

Retirez les supports en plastique tenant la plaque de protection en plastique sur le pare-chocs avant.

Voir la **Figure 1**

Figure 1

Retirer



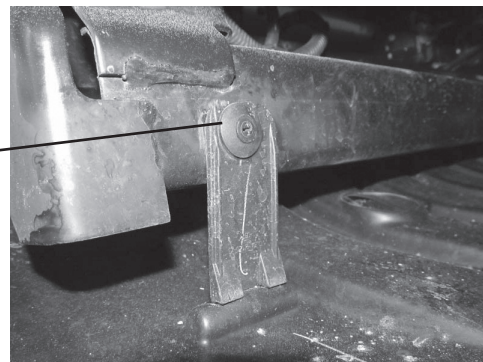
l'installation REMARQUE: L'application réelle peut varier légèrement des illustrations.

- 2** Enlever deux (2) gardes en plastique près du bas de la plaque de protection en plastique qui se fixe à la traverse du châssis.

Voir la **Figure 2**.

Figure 2

Retirer



- 3** Sous le pare-chocs avant, déconnectez les phares antibrouillard d'origine, le cas échéant.

Séparez le faisceau de câbles du pare-chocs, mais en tirant les clips du pare-chocs et en coupant les attaches.

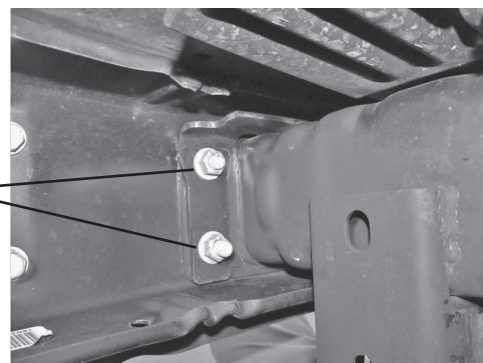
- 4** Dévissez le pare-chocs avant de l'usine en retirant un total de (8) écrous qui le fixent au châssis. Il y en a 2 des deux côtés de chaque longeron.

Retirez délicatement le pare-chocs du véhicule.

Voir la **Figure 3**.

Figure 3

Remove



- 5** Retirez les deux supports en plastique fixant le couvercle du cadre, juste en dessous de la grille, au cadre.

Voir la **Figure 4**.

Figure 4



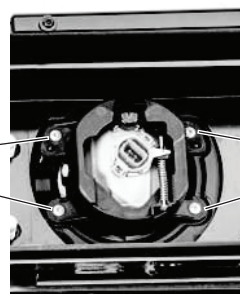
- 6** À l'aide d'un tournevis cruciforme, retirez les vis fixant les phares antibrouillard au pare-chocs à l'arrière. Réglez les phares antibrouillard de côté pour l'installation dans le nouveau pare-chocs.

Voir la **Figure 5**.

Figure 5

Retirer

Retirer



l'installation

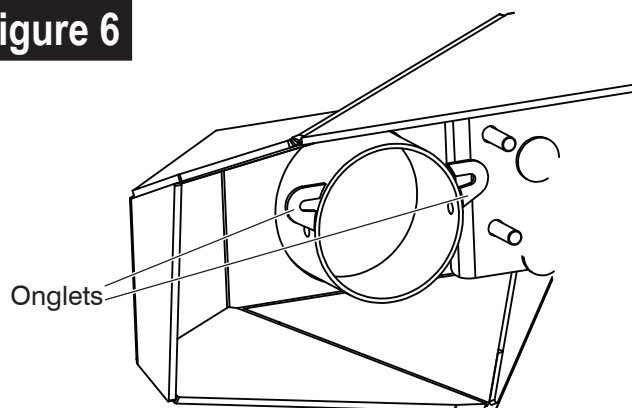
7

Installation de feu de brouillard d'usine:

À l'aide de la quincaillerie de 5 mm fournie, fixez les phares antibrouillard aux languettes des boîtes de lumière en utilisant les deux languettes de montage supérieures des phares antibrouillard.

Voir la **Figure 6**.

Figure 6



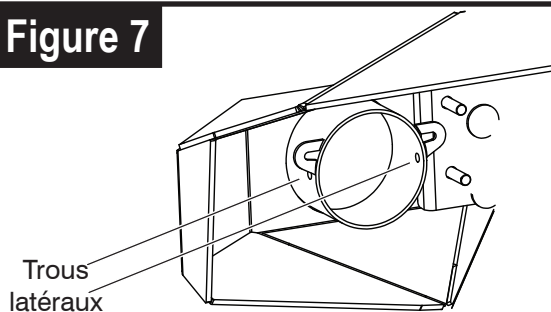
8

Lumière de brouillard de rampe Installer:

À l'aide de la quincaillerie fournie avec les phares antibrouillard, fixez les phares antibrouillard à la boîte de lumière en utilisant les trous situés sur les côtés des boîtes de lumière.

Voir la **Figure 7**.

Figure 7



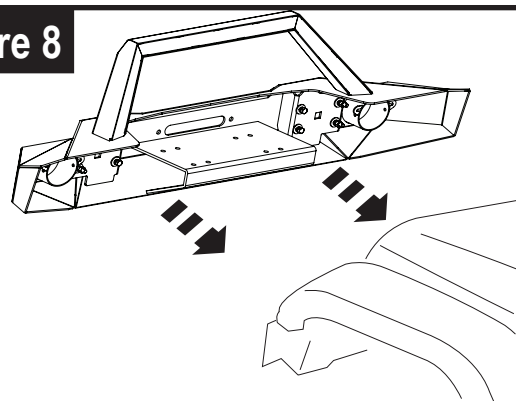
10

Installez votre nouveau pare-chocs avant de récupération sur le châssis de la Jeep.

REMARQUE: Demandez à quelqu'un de soulever le pare-chocs et de le positionner au bon endroit pour que les goujons du pare-chocs glissent dans les trous de fixation du pare-chocs sur le cadre.

Voir la **Figure 8**.

Figure 8



11

Installez les écrous de bride de 12 mm fournis sur les goujons. Ne pas trop serrer pour le moment. Restez bien ajusté et vérifiez le positionnement du pare-chocs. Assurez-vous qu'il est de niveau et équilibré d'un côté à l'autre. Puis resserrez le matériel.

12

Reconnectez les phares antibrouillard si vous réutilisez les phares antibrouillard d'origine.

Si vous utilisez des feux de rampe, le câblage du feu de brouillard d'origine peut être utilisé. Une connexion personnalisée est nécessaire. Ou utilisez le faisceau de câblage fourni avec les lumières pour terminer l'installation.

13

Installation de la plaque de treuil: Suivez les instructions d'installation du fabricant de treuil. Si votre treuil ne vient pas avec du matériel de comptoir, faites correspondre le matériel avec le matériel de comptoir acheté dans une quincaillerie locale.

Boulonnez la combinaison du treuil et du plateau du treuil à la partie supérieure du pare-chocs à l'aide des boulons de 10 mm x 25 mm fournis et des rondelles de 5 mm en utilisant les trous pré-taraudés dans la partie supérieure du pare-chocs.

Entretien et nettoyage

- Les pare-chocs Rampage sont conçus pour durer; tout détergent que vous utilisez pour laver votre véhicule est suffisant pour nettoyer le pare-chocs.
- N'utilisez pas de détergents abrasifs puissants.

Félicitations!

Vous avez acheté l'un des nombreux produits de marque Rampage de qualité offerts par Lund International.

Nous prenons la plus grande fierté dans nos produits et voulons que vous profitiez des années de satisfaction de votre investissement.

Nous avons tout mis en œuvre pour que votre produit soit de la meilleure qualité en termes d'ajustement, de durabilité, de finition et de facilité d'installation.



Le matériau à partir duquel votre produit est fabriqué peut être recyclé. S'il vous plaît également envisager de recycler l'emballage que votre produit est entré.



800-328-2409 • Visitez-nous sur Rampageproducts.com
© 2018 Lund Motion Products, Inc. Tous droits réservés.
Rampage Products™ est une marque de Lund Motion Products, Inc.



Instrucciones de instalación

07-18 Jeep Wrangler JK &
JK Unlimited



IS-RFB-500
Part Number 86510
& 88510

Recuperación parachoques delantero

Para una instalación adecuada y el mejor ajuste posible ANTES de comenzar.
Para asistencia técnica, llame a Atención al Cliente al 1-800-328-2409.

Información de seguridad importante



NOTA: El parachoques frontal de recuperación es el que lo ayuda a aprovechar al máximo esta instalación. Asegúrese de que el vehículo esté estacionado con seguridad en un terreno llano y no pueda moverse por sí mismo.

NOTA: Rampage no incluye hardware para asegurar un cabrestante a Winch Plate. La placa de cabrestante está diseñada para usar pernos hundidos de mostrador. Si su cabrestante no viene con Counter Sunk Bolts, se pueden encontrar en la mayoría de las ferreterías. Asegúrese de hacer coincidir correctamente el tamaño y el paso de rosca con los pernos originales que se mueven con su cabrestante.

NOTA: El parachoques delantero de recuperación Rampage está diseñado para reutilizar los faros antiniebla de fábrica o las luces de conducción Rampage, número de pieza 5083059 o faros antiniebla, número de pieza 5083060.

Contenido

NOTA: El producto real puede variar de la ilustración.



Recuperación
parachoques
delantero



Anillo de D (2)



Plato de torno



Tuercas de brida
de 12 mm (8)



10 mm x 25 mm
Cabrestante de placa a
parachoques
Pernos (4)



Pernos de 5
mm x 15 mm
(8)



Arandelas
planas de 5
mm (8)



Tuercas de
bloqueo de 5
mm (4)

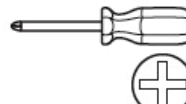
Herramientas requeridas



Trinquete



Juego de Socket



Destornillador Phillips



Juego de llaves

1

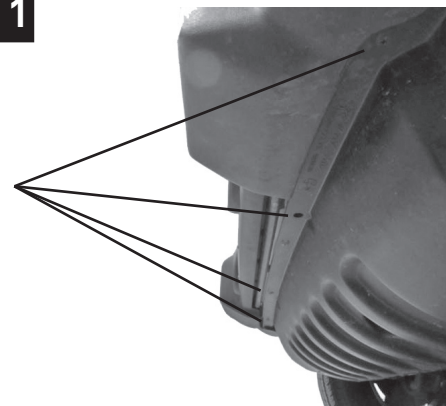
Retire el paragolpes delantero de fábrica y el patín plano.

Retire los protectores de plástico que sujetan la placa protectora de plástico al parachoques delantero.

Ver la **Figura 1**

Figura 1

Eliminar



Instalación

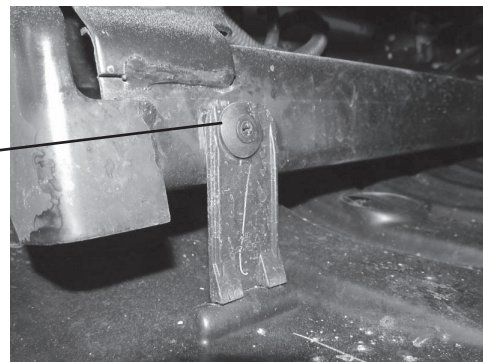
NOTA: la aplicación real puede variar ligeramente de las ilustraciones.

- 2** Retire (2) los protectores de plástico cerca de la parte inferior del travesaño de plástico.

Ver la **Figura 2**.

Figura 2

Eliminar



- 3** Debajo del parachoques delantero, desconecte las luces antiniebla de fábrica, si está equipado.

Separe el arnés de cableado del paragolpes, pero retire los clips del parachoques y ate cualquier abrazadera.

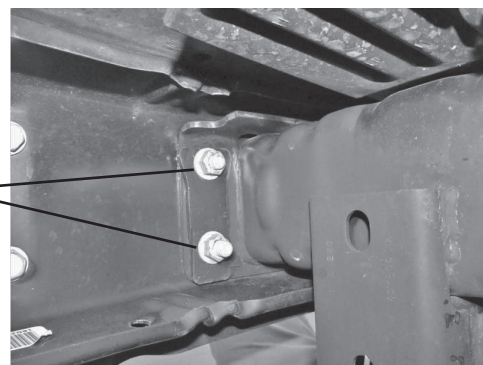
- 4** Desatornille el frente de fábrica con un total de (8) tuercas que lo aseguren al marco. Hay 2 en ambos lados de cada riel de marco.

Retire con cuidado el paragolpes del vehículo.

Ver la **Figura 3**.

Figura 3

Eliminar



- 5** Retire los dos protectores de plástico que unen la cubierta del marco, justo debajo de la rejilla, al marco.

Ver la **Figura 4**.

Figura 4

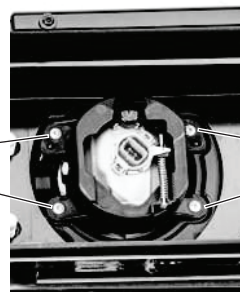


- 6** Con un destornillador Phillips, quite los tornillos que sujetan las luces antiniebla al parachoques en la parte posterior. Coloque las luces antiniebla a un lado para instalarlas en el parachoques nuevo.

Ver la **Figura 5**.

Figura 5

Eliminar



Eliminar

instalación

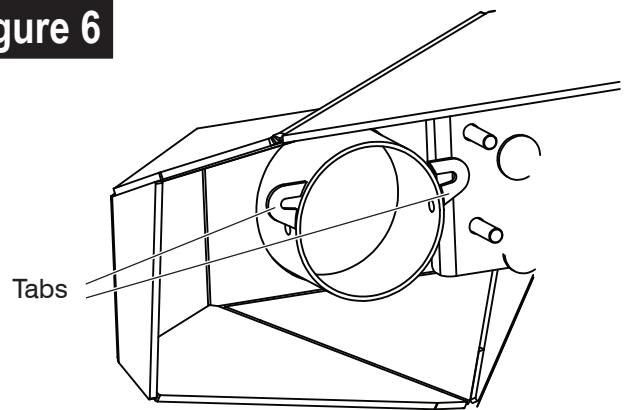
7

Instalación de luz antiniebla de fábrica:

Usando el hardware provisto de 5 mm, atornille los faros antiniebla a las pestañas de las latas de luz usando las dos pestañas de montaje superiores de la luz antiniebla.

Ver la **Figura 6**.

Figure 6



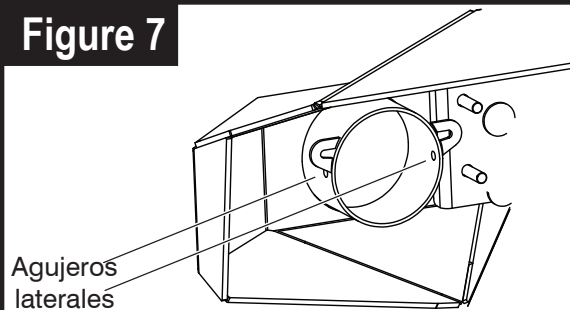
8

Instalación de Rampage Fog Light:

Utilizando el hardware provisto con las luces antiniebla, el perno que las luces antiniebla para la luz se pueden utilizar con los agujeros en los lados de las latas de luz.

Ver la **Figura 7**.

Figure 7



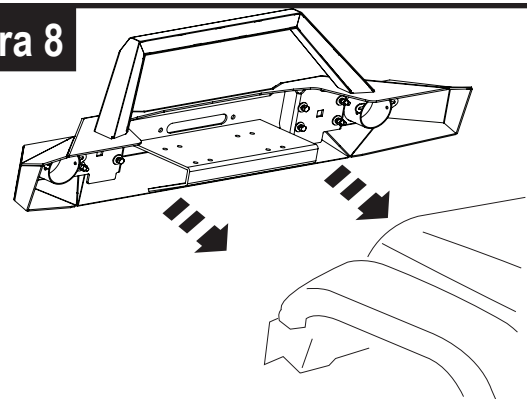
10

Instale su nuevo paragolpes en la parte delantera del chasis del Jeep.

NOTA: Haga que alguien ayude al parachoques y colóquelo en el lugar correcto para que los pernos en el paragolpes se deslicen en los orificios de montaje del parachoques en el marco.

Ver la **Figura 8**.

Figura 8



11

Instale las tuercas de brida de 12 mm suministradas en los espárragos. No apriete por completo en este momento. Manténgalo ajustado y verifique el posicionamiento del paragolpes. Asegúrese de que esté nivelado y equilibrado de lado a lado. Luego aprieta el hardware.

12

Vuelva a conectar las luces antiniebla si vuelve a utilizar las luces antiniebla de fábrica.

Si usa luces Rampage, se puede usar el cableado de niebla de fábrica. La conexión personalizada es necesaria. O use el cableado provisto de luces para completar la instalación.

13

Instalación de la placa del cabrestante: Siga las instrucciones de instalación del fabricante del cabrestante. Si su malacate no viene con un contador de hardware, necesita una ferretería.

Atornille la combinación plana del cabrestante del cabrestante y del cabrestante utilizando los pernos de 10 mm x 25 mm suministrados y las arandelas de 5 mm utilizando los orificios prerroscados en la parte superior del paragolpes.

Cuidado y limpieza

- Los parachoques Rampage están diseñados para durar; cualquier detergente que use para lavar su vehículo es suficiente para limpiar el parachoques.
- No use detergentes abrasivos fuertes.

Felicitaciones!

Usted ha comprado uno de los muchos productos Rampage de calidad ofrecidos por Lund International.

Nos enorgullecemos de nuestros productos y queremos que disfrute de su inversión.

Hemos hecho todos los esfuerzos posibles para garantizar que su producto sea duradero, duradero, acabado y fácil de instalar.



El material del que está hecho su producto puede reciclarse. Considere también el embalaje en el que entró su producto.



800-328-2409 • Visítanos en Rampageproducts.com
© 2018 Lund Motion Products, Inc. Todos los derechos reservados.
Rampage Products™ es una marca registrada de Lund Motion Products, Inc.

